

WOLF aktuell

Bericht zur
Fachtagung vom 22. bis 23.10.2015

„Dehnfugen-Abdichttechnik, Oberflächenschutz & Dichtigkeitskontrolle“



- Erfahrungsaustausch
- Produkte und Einsatzmöglichkeiten
- Funktionstests
- Praktische Übungen an Funktionsmodellen

Praxistests

Unsere internationalen Teilnehmer der Fachtagung waren gerne bereit, an den verschiedenen Praxistests aktiv mitzuwirken.



Herr Emura, Tokyo-Japan



Herr Nötzli, Steinmaur-Schweiz



Test

Druckbelastung der Materialien des Quellvlies-Abdichtkissens

Ausführung:

Druckbelastung ca. 75 kg auf die Materialien die auf Schotter 420 g/Stein lagen. QV-(Quellvlies-) Seite zum Schotter zeigend.

Ergebnis:

keine Beschädigung der VF. Keine Undichtheit des QADK/V

Test

Dichtigkeit des Oberflächen- / Grundwasserschutz Art. Nr. 13.2 VF-QV-DES und Art. Nr. 13.1 VF-QV-nach Beschädigung der Quellvlies-schicht

Ausführung:

Die Quellvlies- und Verbundfoliensicht wurden mit einer Schraube [Ø 6mm, Länge 100 mm] absichtlich durchstoßen.

Anschließend wurde die Quellvlies- und Verbundfoliensicht mit Wasser getränkt und die Selbstheilung des Quellvlieses geprüft.

Ergebnis:

keine Wasserfortleitung durch die Quellvlies-schicht
480 g/m².



Druckbelastung der Materialien des Quellvlies-Abdichtkissens

Herr Salzer, Wien-Österreich

Druckbelastung der Materialien des Quellvlies-Abdichtkissens die auf Schotter lagen.

Druckbelastung von der QV-(Quellvlies-) Seite zum Schotter zeigend und anschließend Druckbelastung von der Verbundfolien-Seite zum Schotter zeigend.

Ergebnis: Keine Beschädigung



Druckbelastung der Oberflächen- / Grundwasserschutzmaterialien

Frau Stalder, Stuttgart

Druckbelastung der Materialien

13.1 VF-QV-DF, 13.2 VF-QV-DES, 13.3 PE-QV-OS die auf 2 Streifen 25x100 mm Basalt Körnung 5/8 mm lagen.

Ergebnis: QV-Seite: Keine Beschädigung

VF-Seite: Loch \varnothing 2 mm



Dichtigkeit des Oberflächen- / Grundwasserschutz nach Druckbelastung

Fr. Steinbuch

Hr. Jecho

Die unmittelbar zuvor druckbelasteten Oberflächen- / Grundwasserschutzmaterialien wurden Wasser ausgesetzt und die Selbstheilung des Quellvlieses geprüft.

Ergebnis: keine Wasserfortleitung durch die Quellvliessschicht 480 g/m².

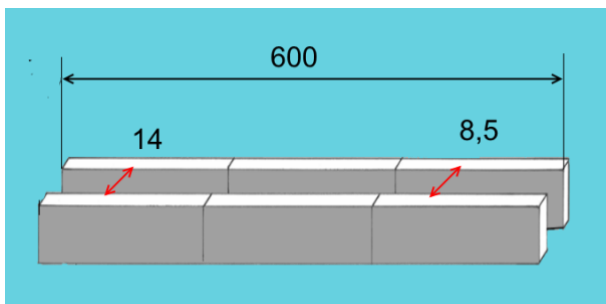
Funktionstest an Fugenkammer Modellen

Ziel: Simulation praxisnaher Anforderung und von Extremfällen

- Bewertung von Fugenkammer-Ausbildungen Fugenbreite-Versatzstellen und Länge
- Fehleranalyse (undicht montierter Abdichtung)
- Planung der bauseits benötigten Abdichtsystemen und Zubehör

1. Funktionstest

Abdichtung gegen herabfallende Steine und Schotter



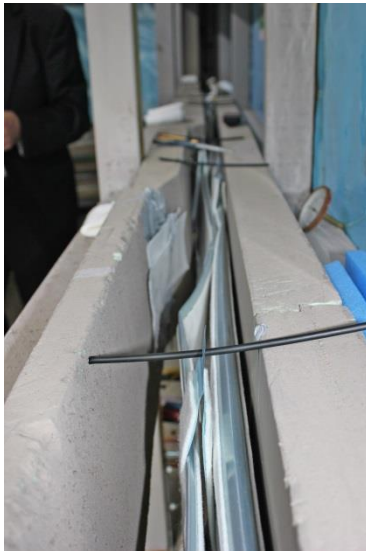
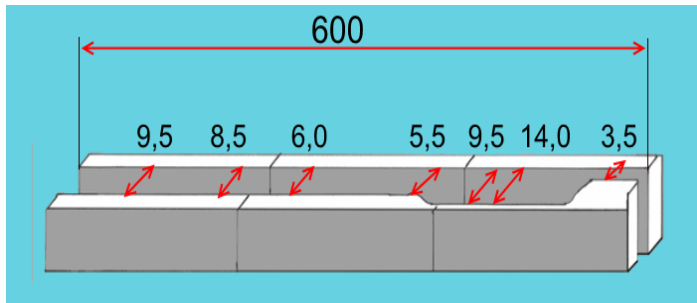
Montageausführung

- Zwei Abdichtkissen SVS-QADK/V-O Deckungsbereich ~ 60 cm überlappt, Schotter-Schutzfolie gegen Wasserfortleitung mit 21.4 F-SVS-QADK (~2m Länge) den Überlappungsbereich abdecken.

Ergebnisse:

Visuelle Bewertung.
Kein Durchlicht
(Wasservortleitung)
im Überlappungsbereich

2. Funktionstest Abdichtung einer Bodenfuge



Korrekturmaßnahme

- Luft evakuieren beider Abdichtelemente
- Abdichtkissen zur Versatzstelle liegend bis etwa 30 cm (deckungsgleich) in Fugenkammerabschnitt 3,5 cm einschieben

Fehleranalyse

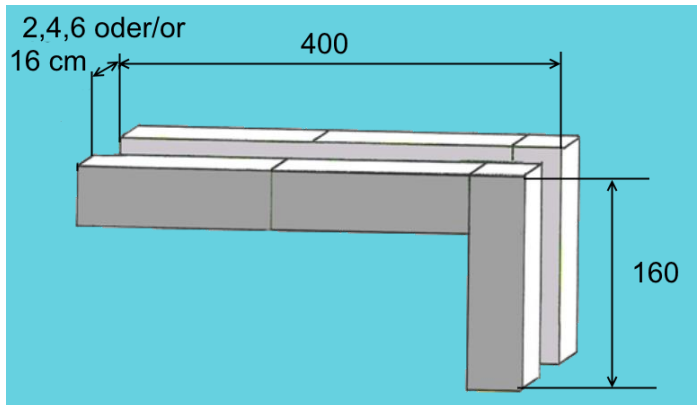
- Durchlichprüfung (Undichtigkeit) an den Versatzstellen und im Abdichtkissen QADK/V L-Überlappungsbereich.



- alle Fugenversatzstellen mit 29.2 U-ADMF Abdichtmasse keilförmig (gleitend) anpassen und mit Quellvlies abdecken.
- beider Abdichtkissen mit Luft befüllen

3. Funktionstest

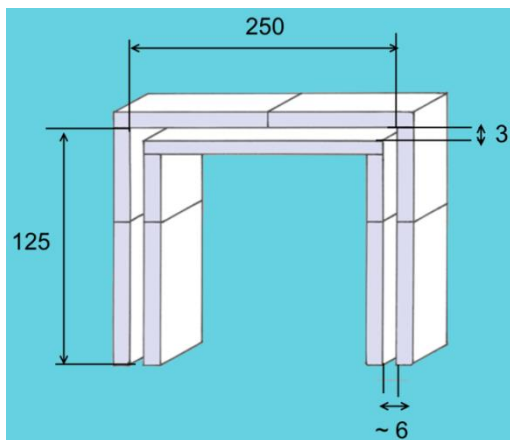
Veränderbare Fugenbreite – Abdichtung waagrecht und senkrecht



Korrekturmaßnahme	Fehleranalyse
•	•
	.

4. Funktionstest

Abdichtung waagrecht und senkrecht



Korrekturmaßnahme

-

Fehleranalyse

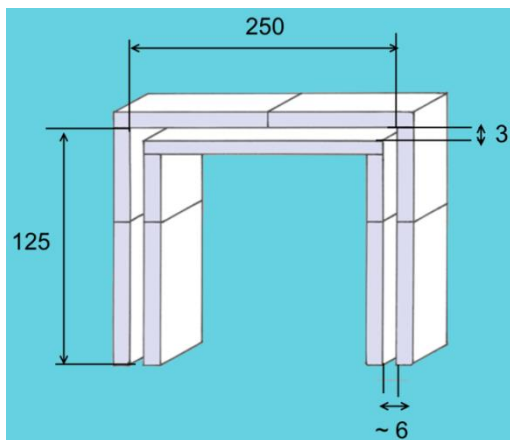
- (1) mit bloßem Auge sichtbare Undichtigkeiten im Eckbereich. Fugenbreitenänderung mittig zur horizontalen Fugenkammer 3 cm / 7 cm

Ursache

- Holzbalkenkonstruktion 10x10x2500 cm oder Stahlbetonplatten 6,5x300x1500 cm Konstruktion ungeeignet für Querdruckbelastung durch QADK/V L-5m bei Fülldruck $\geq 0,3$ bar

6. Funktionstest

Abdichtung waagrecht und senkrecht



Korrekturmaßnahme

-

Fehleranalyse

- Bewertung der Eckbereiche mit LED-Lampe, keine Undichtigkeiten oder Fugenkammer Aufweitung
- Montage

Ursache

- Holzbalkenkonstruktion 10x10x2500 cm oder Stahlbetonplatten 6,5x300x1500 cm Konstruktion ungeeignet für Querdruckbelastung durch QADK/V L-5m bei Fülldruck $\geq 0,3$ bar